

**AE2A/AE5A**

## NOS AMPLIFICATEURS AE2A/AE5A

### Présentation & vue d'ensemble

La seconde génération des séries d'amplificateurs d'Emission Acoustique (EA), les AE2A/AE5A, sont des systèmes ultra performants d'EA qui amplifient et filtrent un signal d'EA acoustique entrant, soit directement en provenance d'un capteur d'EA, soit en provenance d'un préamplificateur externe.

Le signal analogique haute fréquence d'EA en résultant peut alors être connecté à une variété de systèmes de surveillance externe ainsi qu'à un ensemble d'instruments d'acquisition divers et variés. Le signal d'EA sortant est la plupart du temps connecté à un oscilloscope analogique ou digital afin de voir une relation de cause et de réaction.

Le modèle AE2A couvre l'intégralité de la bande passante d'EA traditionnelle allant jusqu'à 2 MHz tandis que le modèle AE5A couvre une fréquence d'EA étendue allant de son côté jusqu'à 5 MHz.

### Un système très performant

Caractérisé par un gain variable, un faible bruit ainsi qu'une variété optionnelle de filtres pass-haut, pass-bas & de passes-bandes, ce dispositif possède une connection de filtres qui lui permet d'optimiser la sélectivité des capteurs ainsi que le rejet des bruits.

Un préamplificateur interne est disponible sur option pour les situations dans lesquelles le câble du capteur est petit (<2m) afin d'éliminer le besoin en préamplificateurs externes. Une sortie RMS est également disponible sur option. Celle-ci fournit un signal d'EA additionnel analogique sortant, qui est ensuite converti à une représentation RMS avec une sélection de constantes de temps de 50 ms et 500 ms, sélectionnées par l'utilisateur lui-même. Dans le cas où un préamplificateur externe est requis, l'AE2A et l'AE5A sont complètement compatibles avec notre ligne de préamplificateurs PAC, tels que le 1220A, le PAC 2/4/6, 0/2/4, 4/6, ILXXS, ILXXD tout comme avec notre ligne de préamplificateurs intégrales de capteurs d'EA tels que le R6I, R15I, R30I, R50I et WDI.

### Les caractéristiques de l'AE2A et l'AE5A

- Ⓞ Modules de filtres enfichables avec la capacité d'utiliser des pass-haut, pass-bas ou passes-bandes de filtres pour varier la bande-passante du signal d'EA détecté. PAC stock un ensemble de filtres varié et possède la possibilité d'approvisionner les utilisateurs ayant besoin de filtres avec une rapidité renversante.
- Ⓞ Capacité d'interférer et d'alimenter la série de préamplificateurs 1220A, 2/4/6, 0/2/4, 4/6, la série de préamplificateurs en ligne (e.g. IL-40D, IL-40S) et les préamplificateurs intégrales de capteurs à travers un simple câble coaxial.
- Ⓞ La sortie d'EA peut entraîner une source de signal analogique de 50 ohms.

### Les options possibles

- Ⓞ Les options incluent un préamplificateur interne de 40 dB.
- Ⓞ Un traitement de signaux analogiques RMS avec des constantes de temps de 50 & 500 millisecondes sélectionnable en la face avant de l'interrupteur).

MISTRAS GROUP, SAS (SIÈGE SOCIAL)

27 rue Magellan, 94370 Sucy-en-Brie

☎ : +33 (0)1 49 82 60 40

✉ : contact@mistrasgroup.eu



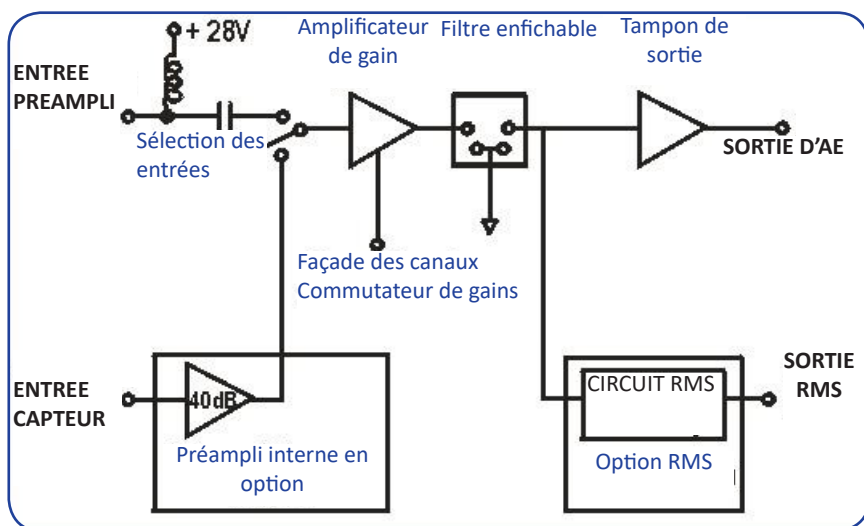
www.mistrasgroup.com

## AE2A/AE5A

### Les spécifications de traitement de signaux d'EA

Description des spécifications	AE2A	AE5A
Gamme dynamique	93 dB standard.	
Bande passante	3 kHz-2MHz.	10 kHz-5MHz
Niveau de bruit	4 Vrms RTI max.	6 Vrms RTI max.
Entrée d'EA (standard pour les préamplificateurs)	50 W d'EA avec une puissance intégrale de 28 VDC.	
Sortie de signal d'EA	17-Vp-p dans une charge de 50W (20 Vp-p burst).	
Filtrage interne	A choisir dans la liste des filtres des préamplificateurs 2/4/6.	
Gain interne	0-61 dB (3 pas de dB).	0-41 dB (3 pas de dB).
<b>OPTIONS</b>		
Sortie RMS (avec deux constantes de temps sélectionnables, 50 & 500 mili secondes par la face avant de l'interrupteur)	0-7 Volts.	
Préamplificateur interne optionnel	40 dB de gain (Même bande passante que pour les unités spécifiques AE2A et AE5A).	
Entrée de capteur optionnelle (allant de pair avec l'option préamplificateur)	10 kW/20 pf load pour le préamplificateur interne optionnel.	

### Schéma représentatif du fonctionnement de l'AE2A/AE5A



### Spécifications électriques

Puissance:.....110 ou 220 VAC 50/60Hz  
 Courant de fonctionnement:.....<1 amp AC (à 110 VAC)  
 <0,5 amp AC (à 240 VAC)  
 Fusible:.....Utilisation d'un fusible standard 5 x 20 mm  
 Utilisation de 0,5 amp (pour les opérations de 220-250 VAC)  
 Utilisation de 1,0 amp (pour les opérations de 100-120 VAC)

### Spécifications environnementales

Température:.....-0° C à +50° C

### Spécifications physiques

Dimensions:.....15,24 x 13,97 x 6,35 cm  
 Poids:.....1,2 kg

### Marques compatibles

Sécurité électrique Stds:.....EN60950 (IEC-950)  
 Emission EMC Stds:.....EN55011, EN55022  
 Immunité EMC Stds:.....EN50082, IEC-100-4-2,  
 IEC-1000-4-3, IEC-1000-4-4.

MISTRAS GROUP, SAS (SIÈGE SOCIAL)

27 rue Magellan, 94370 Sucy-en-Brie

☎ : +33 (0)1 49 82 60 40

✉ : contact@mistrasgroup.eu

Copyright© Mistras Group Inc. #17-001



www.mistrasgroup.com